



PORTAFUSIBILI CODICE 0900156

CODE 0900156 FUSEHOLDERS

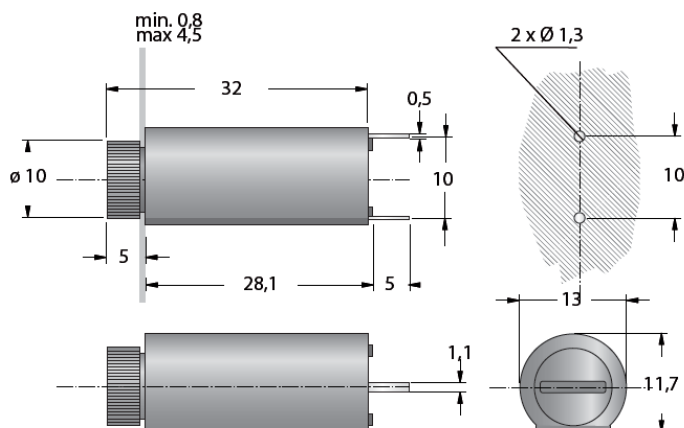
Caratteristiche generali:

- Portafusibile per circuito stampato
- Da utilizzare con fusibili 5x20 mm;
- Conformi alle norme: CEI 32-6/6, IEC 60127-6;
- Corpo in PBT UL94-V0;
- Contatti in rame stagnato;
- Tappo a baionetta;
- Corrente nominale: 6,3A;
- Tensione nominale: 250V;
- Confezione minima: 100 pezzi;
- Con omologazioni UR e CSA;

General characteristics:

- Fuseholder for printed circuit boards;
- To be used with 5x20 mm fuses;
- Conform to standards: CEI 32-6/6, IEC 60127-6;
- Body made in UL94-V0 PBT;
- Tin plated copper contacts;
- Bayonet fixing cap;
- Rated current: 6,3A;
- Rated voltage: 250V;
- Minimum packaging: 100 pieces;
- With UR and CSA approvals;

Foto e disegno (dimensioni in mm) / Product image and drawing (dimensions in mm)



Pagine totali del documento: 1

Document total pages: 1

Ultimo aggiornamento: 23 Gennaio 2014

Last updated: 23rd January 2014